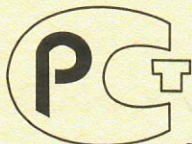


СИСТЕМА СЕРТИФИКАЦИИ ГОСТ Р

ФЕДЕРАЛЬНОЕ АГЕНТСТВО ПО ТЕХНИЧЕСКОМУ РЕГУЛИРОВАНИЮ И МЕТРОЛОГИИ

Система сертификации механических
транспортных средств и прицепов



ОРГАН ПО СЕРТИФИКАЦИИ СПЕЦИАЛЬНЫХ И СПЕЦИАЛИЗИ-
РОВАННЫХ АВТОТРАНСПОРТНЫХ СРЕДСТВ

0031574

И УСЛУГ НА АВТОМОБИЛЬНОМ ТРАНСПОРТЕ – «САМТ-ФОНД»,
№ РОСС RU.0001.10MT22 от 3 ноября 2006 г. (127434, Москва, Ивановская ул., 19-21)
тел. 917-82-05

ОДОБРЕНИЕ ТИПА ТРАНСПОРТНОГО СРЕДСТВА

N РОСС RU.MT22.E05118

Действителен до " ____ " ----- 200__ г.

Марка транспортного средства	СЗАП
Тип транспортного средства	99??
Модификации	9905, 9908, 9915, 99051
Коммерческое наименование	полуприцеп-контейнеровоз
Категория транспортного средства	O ₄
Код ОКП	45 2640
Код VIN	с X8999???080DV3006 по X8999???0?0DV3105
Заявитель, изготовитель и его адрес	Общество с ограниченной ответственностью производственно- коммерческое предприятие "Энерготранс" (ООО ПКП "Энерготранс") Россия, 355035, г. Ставрополь, ул. 4-ая Промышленная, 1А
Поставщик сборочных комплектов и его адрес	Открытое акционерное общество "Автоприцеп-КамАЗ" (ОАО "Автоприцеп-КамАЗ") Россия, 355044, г. Ставрополь, пр. Кулакова, 18

ОБЩИЕ ХАРАКТЕРИСТИКИ ТРАНСПОРТНОГО СРЕДСТВА

Количество осей / колес	2/8 (для 9905, 9908); 3/6 (для 9915, 99051)
Тип кузова транспортного средства	металлическая платформа с фитинговыми устройствами для крепления контейнеров
Назначение транспортного средства	для перевозки контейнеров типа IC, ICC (для 9905); для перевозки контейнеров типа IA, IAA, IC, ICC (для 9908, 9915); для перевозки контейнеров типа IA, IAA, IAAA, IC, ICC (для 99051)

М.П.



N POCC RU.MT22.E05118

	<u>9905</u>	<u>9908</u>	<u>9915</u>	<u>99051</u>
Габаритные размеры, мм				
- длина	6865	12380	12360	12650
- ширина	2438		2500	
- высота (с порожним контейнером)		1400 (4000)		1230 (4000)
- погрузочная высота		1400		1100
База, мм	4145+1310	7230+2005	5745+1310+1310	6290+1310+1310
Колея колес, мм		1850		2000
Масса снаряженного транспортного средства, кг	3200	4500	6300	5500
Полная масса транспортного средства, кг	27200	34980	39000	37500
- на седельно-сцепное устройство	11100	14980	12500	10500
- на тележку	16100	20000	26500	27000
Подвеска	для 9905, 9908 – зависимая, рессорная, балансирующая, со стабилизатором поперечной устойчивости; для 9915 – пневматическая, с гидравлическими амортизаторами, или зависимая, рессорная, со стабилизатором поперечной устойчивости; для 99051 – пневматическая, с гидравлическими амортизаторами			
Тормозные системы				
- рабочая (марка, тип)	двухпроводная, привод пневматический, с АБС; тормозные механизмы всех колес барабанные			
- стояночная (марка, тип)	механическая, с приводом от пружинных энергоаккумуляторов на тормозные механизмы колес задней оси (для 9905) или передней и задней осей (для 9908) или задней и средней осей (для 9915, 99051)			
Шины				
- марка	—	—	—	—
- размер	9,00 R20	10,00 R20	385/65 R22,5	385/55 R22,5
- индекс несущей способности	136/133	146/143	160	160
- категория скорости	J	J,K	J,K	J



М.П.

N POCC RU.MT22.E05118

При проезде транспортных средств (для 9905, 9915, 99051) по автомобильным дорогам общего пользования, а также по улицам городов и населенных пунктов должны быть выполнены требования "Инструкции по перевозке крупногабаритных и тяжеловесных грузов автомобильным транспортом по дорогам Российской Федерации".

Действие данного "одобрения типа транспортного средства" распространяется на серию транспортных средств в количестве 100 (сто) шт. с идентификационными номерами (кодами VIN) с X8999???080DV3006 по X8999???0?0DV3105.

Транспортное средство СЗАП-99??

соответствует установленным в Российской Федерации требованиям, приведенным в "Сводном листе сообщений, касающихся официального утверждения типа транспортного средства и сертификатов соответствия", являющимся обязательным приложением к настоящему документу.

Описание маркировки транспортного средства приведено в приложении № 2.

Общие виды транспортных средств на четырех страницах приведены в приложении № 3.

Руководитель органа по сертификации

Руководитель органа, выдавшего одобрение типа транспортного средства

М.И. Грифф

С.В. Пугачев

инициалы, фамилия

подпись

инициалы, фамилия

Действует с "17" сентября 2008 г.

З а р е г и с т р и р о в а н
в Г о с у д а р с т в е н н о м р е е с т р е

" 17 " сентября 200 8 г.

М.П.

N РОСС RU.MT22.E05118

Приложение № 1 к "одобрению типа транспортного средства"

СВОДНЫЙ ЛИСТ
«сообщений, касающихся официального утверждения типа транспортного средства», сертификатов соответствия или протоколов испытаний

Нормативные документы	Наименование органа, выдавшего "сообщение...", сертификат соответствия или испытательной лаборатории, выдавшей протокол испытаний	Номер документа и дата выдачи
1	2	3
Правила ЕЭК ООН № 13-10 Тормозные системы	Испытательная лаборатория «АВТОТЕСТ», Российская Федерация, № РОСС RU.0001.21MT57	Протоколы: № 49/13-08 от 20.06.2008 г., № 50/13-08 от 23.06.2008 г.
Правила ЕЭК ООН № 48-02 Установка устройств освещения и световой сигнализации	Орган по сертификации специальных и специализированных автотранспортных средств и услуг на автомобильном транспорте – «САМТ-Фонд», Российская Федерация, № РОСС RU.0001.10MT22	Сертификат соответствия № РОСС RU.MT22.B02449 с 05.02.2007 г. по 04.02.2010 г.
Правила ЕЭК ООН № 58-01 Задние защитные устройства прицепов	То же	Сертификат соответствия № РОСС RU.MT22.B02451 с 05.02.2007 г. по 04.02.2010 г.
Правила ЕЭК ООН № 73-00 Боковая защита	- « -	Сертификат соответствия № РОСС RU.MT22.B02452 с 05.02.2007 г. по 04.02.2010 г.
ГОСТ 19173-80 Основные требования к контейнерам	- « -	Сертификат соответствия № РОСС RU.MT22.B02454 с 05.02.2007 г. по 04.02.2010 г.
ГОСТ Р 50577-93 (приложение И) Место установки знака государственного регистрационного	- « -	Сертификат соответствия № РОСС RU.MT22.B02455 с 05.02.2007 г. по 04.02.2010 г.
ГОСТ Р 51980-2002, ОСТ 37.001.269-96 Транспортные средства. Маркировка	Испытательная лаборатория средств механизации и транспорта в строительстве «САМТ-Фонд», Российская Федерация, № РОСС RU.0001.21MT05	Протокол № 2767/56/57/07 от 12.10.2007 г. Заключение № 4197/58/08 от 16.09.2008 г.

Руководитель органа по сертификации

Руководитель органа, выдавшего одобрение типа транспортного средства

М.И. Грифф

С.В. Пугачев

.....
инициалы, фамилия.....
подпись инициалы, фамилия

N РОСС RU.MT22.E05118Приложение № 2 к "одобрению
типа транспортного средства"**ОПИСАНИЕ МАРКИРОВКИ ТРАНСПОРТНОГО СРЕДСТВА**

1. Место расположения и форма знака соответствия:

На табличке изготовителя.

Знак соответствия выполнен по ГОСТ Р 50460-92 с указанием номера данного
"Одобрения типа транспортного средства".

2. Место расположения таблички изготовителя:

На передней балке рамы.

3. Место расположения идентификационного номера (код VIN):

3.1. На табличке изготовителя.

3.2. На правом лонжероне рамы, в передней части.

4. Структура и содержание идентификационных номеров транспортных средств:

1	2	3	4	5	6	7	8	9	10	11	12	13	14	15	16	17
X	8	9	9	9	?	?	?	0	?	0	D	V	3	?	?	?

поз. 1-3: Международный идентификационный код изготовителя (WMI):
X89 – код изготовителя (см. также поз. 12-14), указывающий на то,
что объем его производства не превышает 500 ед. в год

поз 4-9: обозначение модификаций транспортного средства:
"990500" – СЗАП-9905,
"990800" – СЗАП-9908,
"991500" – СЗАП-9915,
"990510" – СЗАП-99051

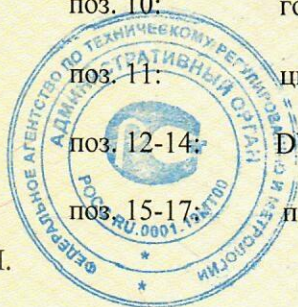
поз. 10: год выпуска согласно ГОСТ Р 51980-2002

поз. 11: цифра «0» - постоянна

поз. 12-14: DV3 - код изготовителя (совместно с WMI) - ООО ПКП "Энерготранс"

поз. 15-17: производственный номер транспортного средства

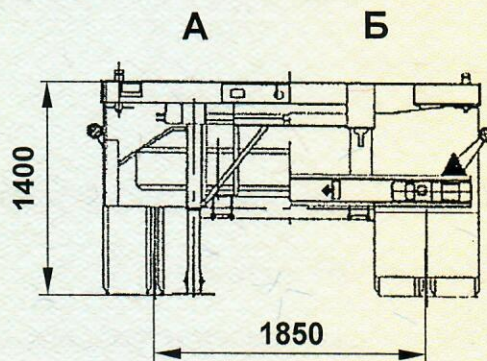
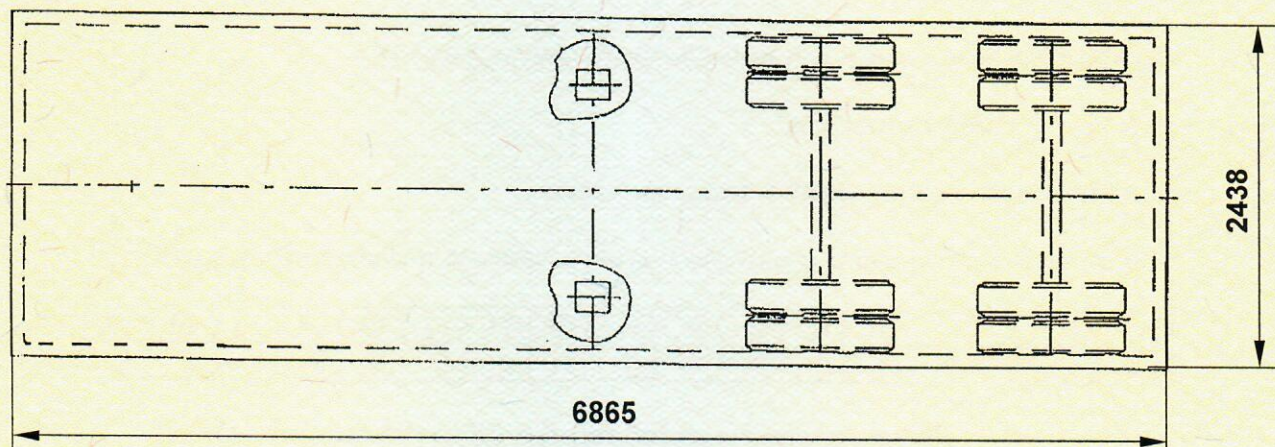
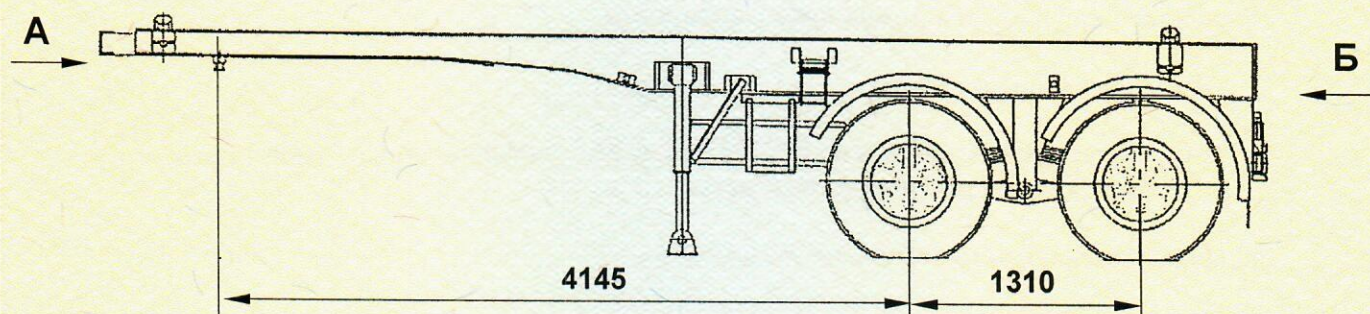
М.П.



№ РОСС RU.МТ22.Е05118

Приложение № 3 к "Одобрению
типа транспортного средства"

СЗАП-9905

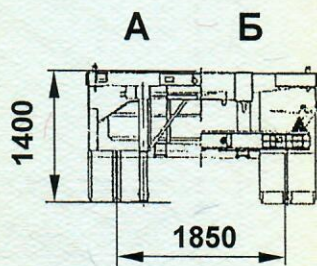
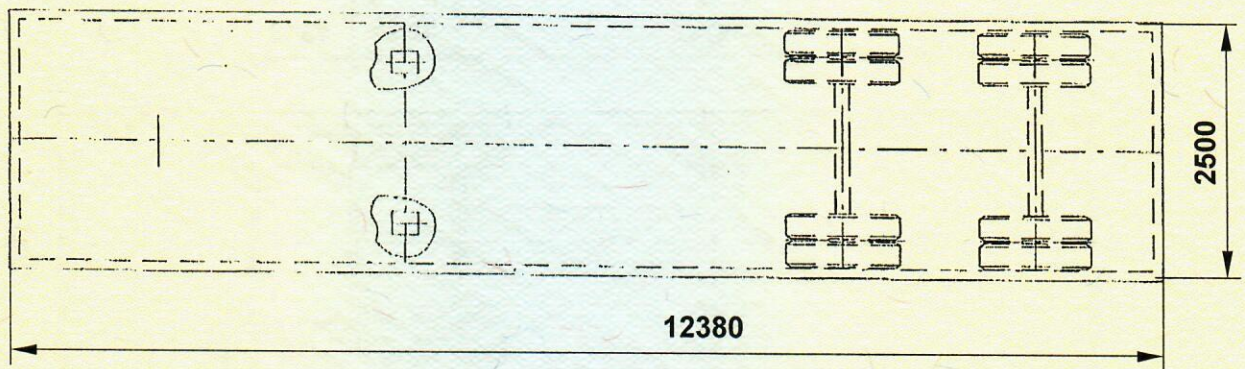
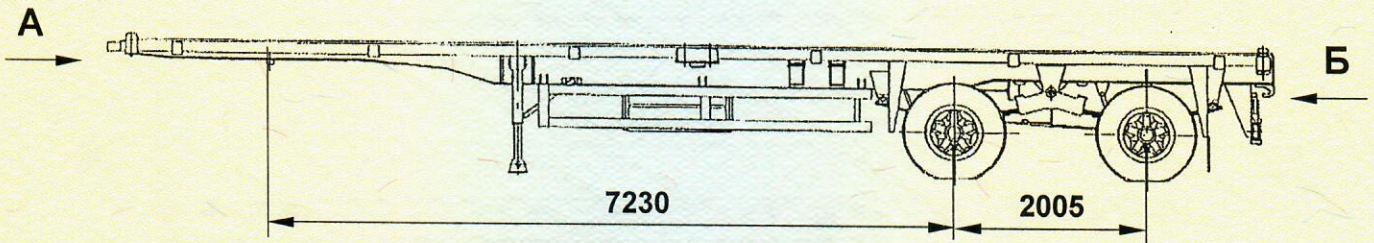


М.П.

N РОСС RU.MT22.E05118

Приложение № 3 к "Одобрению
типа транспортного средства"

СЗАП-9908

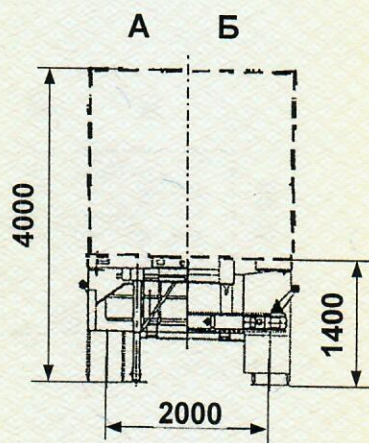
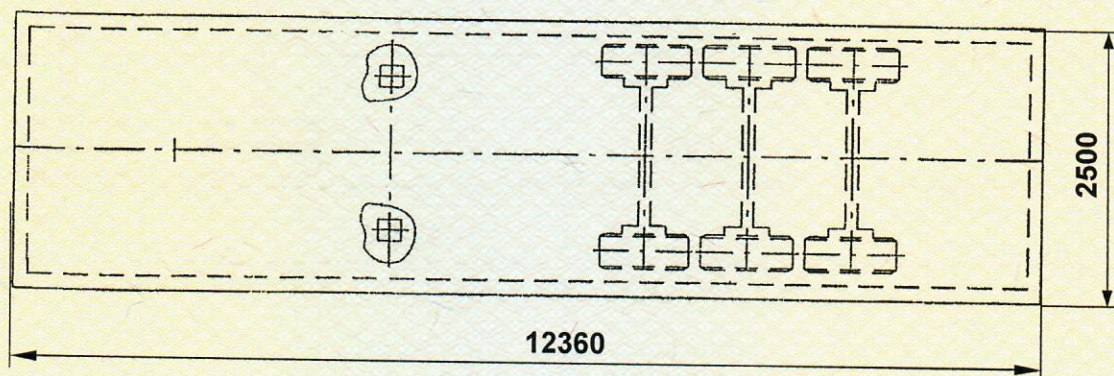
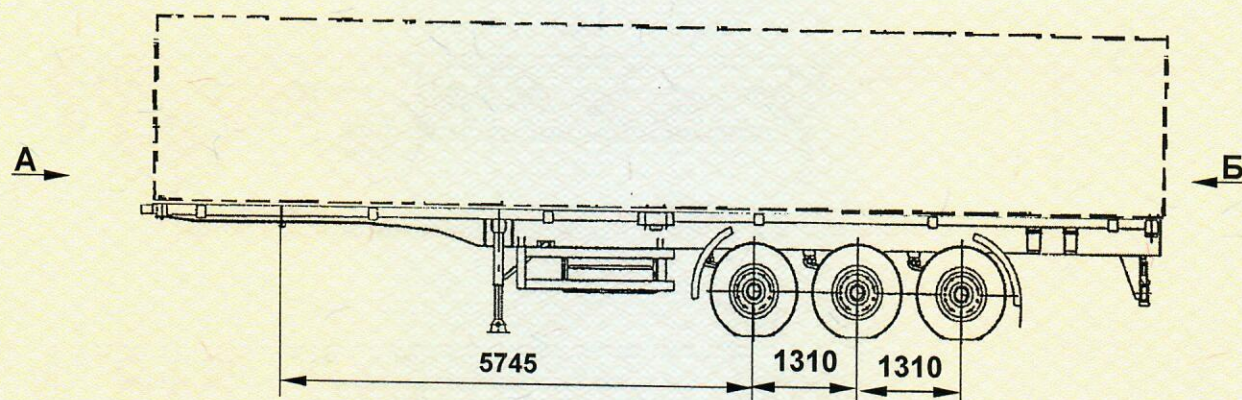


М.П.

N РОСС RU.MT22.E05118

Приложение № 3 к "Одобрению
типа транспортного средства"

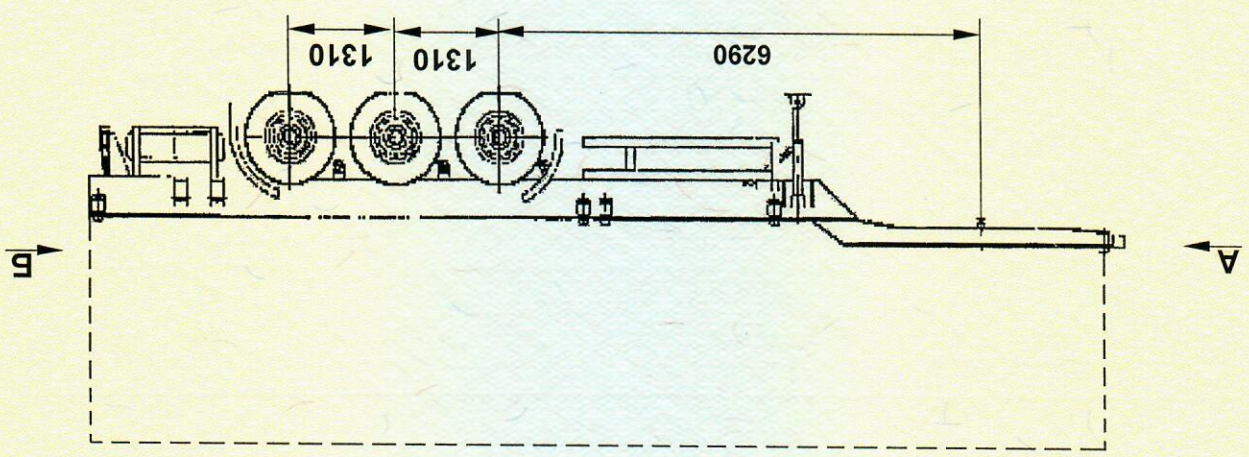
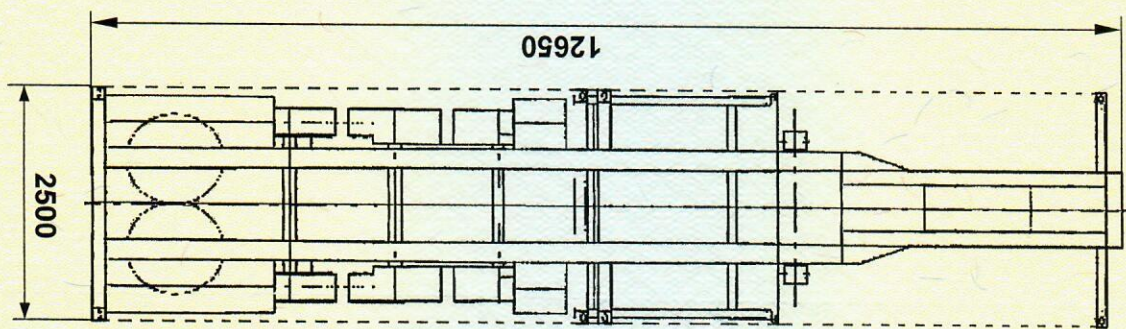
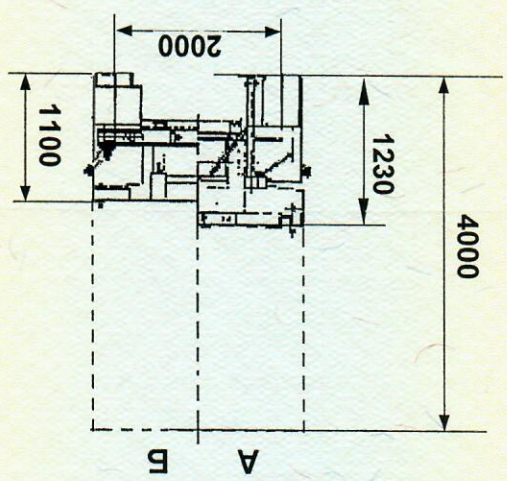
СЗАП-9915



И.П.



М.П.

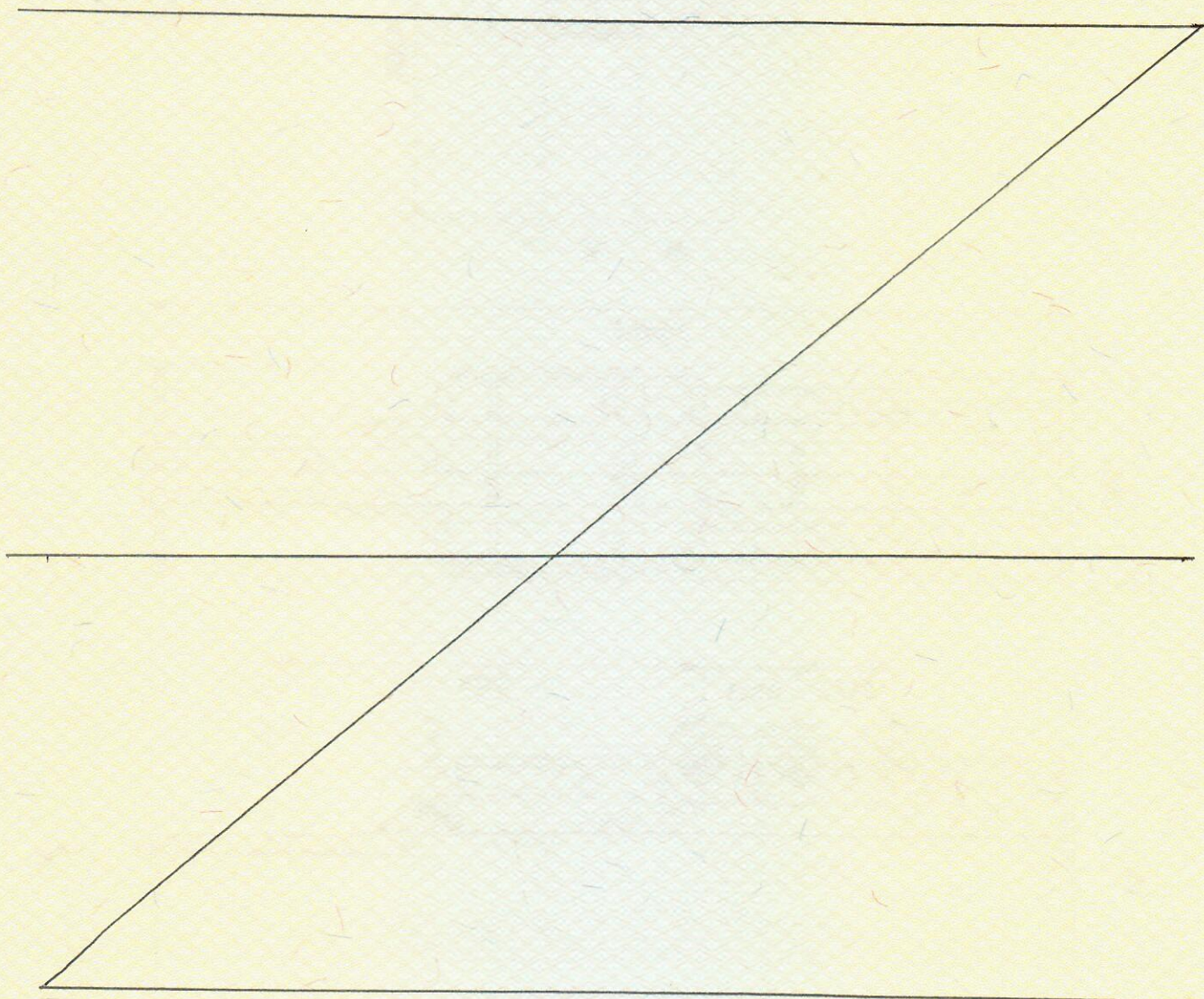


СЗАП-99051

Приложение № 3 к "Одобрению типа транспортного средства"

№ РОСС RU.МТ22.Е05118

М.П.



N

Ср.